

20 700 360



- sporgenza 135 mm
- bocca fissa
- Getto circolare con aria
- altezza rubinetteria 72 mm
- altezza fino al rompigitto 40 mm
- diametro foro piletta 32 mm
- diametro foro rubinetteria 35 mm
- senza rosetta
- 2x tubo flessibile di mandata 1/2" x 1/2"
- portata max 7 l/min
- senza piombo
- Questo prodotto può aiutare un edificio a soddisfare i requisiti dei Green Building Rating Systems, ad es. LEED®, BREEAM®, DGNB

Solamente per lavabo con troppopieno.

	Dark Platinum spazzolato	20 700 360-99
	Cromato	20 700 360-00
	Platinato spazzolato	20 700 360-06
	Platinato	20 700 360-08
	Ottone (Oro 23k)	20 700 360-09
	Ottone spazzolato (Oro 23k)	20 700 360-28

Prodotti complementari



Tubo flessibile di mandata - 12 506 970 90
 • 2x tubo flessibile di mandata 3/8" x 1/2" x 500mm

20 700 360

mm [inches]

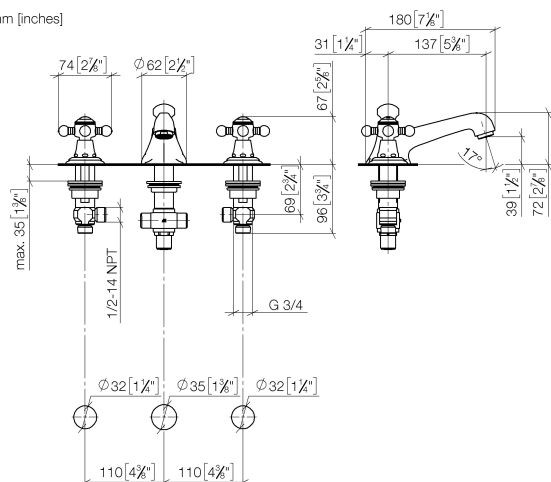
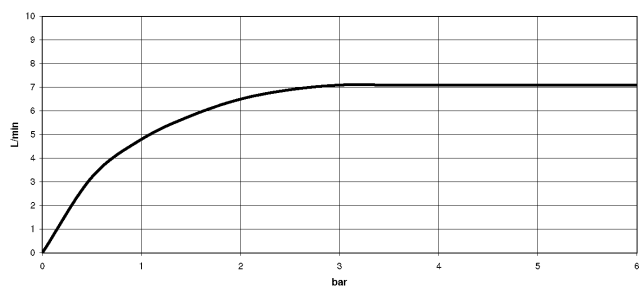


Diagramma di portata



Certificati

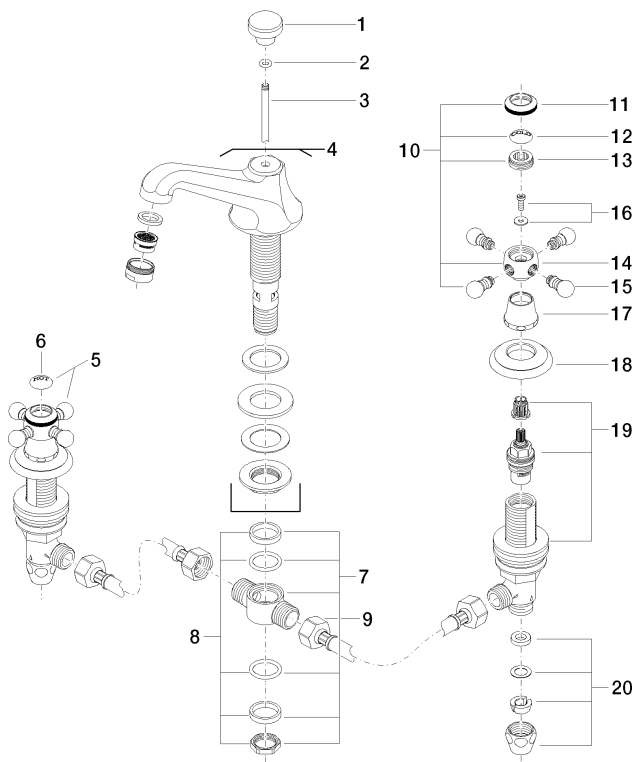
GDV_0400288.

ETA_17861.

WRAS_1512009.

LGA_8027.

20 700 360



21 ————— Ablaufgarnitur 04.11.01.001.00.FP